

Załącznik nr 8 do SIWZ

## WYTYCZNE DOTYCZĄCE BUDOWY SIECI KANALIZACJI WTÓRNIKOWEJ PRZY BUDOWIE SIECI CIEPŁOWNICZEJ

### SPIS TREŚCI

WSTĘP .....	2
WYMAGANIA DOTYCZĄCE ZASTOSOWANYCH MATERIAŁÓW .....	2
STUDNIE KABLOWE.....	3
PRÓBY SZCZELNOŚCI I DROŻNOŚCI.....	5
DOKUMENTACJA POWYKONAWCZA .....	7

## WSTĘP

Celem niniejszego dokumentu jest określenie wytycznych dotyczących budowanych lub rozbudowywanych infrastruktur światłowodowych dla Przedsiębiorstwa Energetyki Ciepłej Sp. z o.o. w Tychach.

## WYMAGANIA DOTYCZĄCE ZASTOSOWANYCH MATERIAŁÓW

### Ogólne wymagania

Każdy zastosowany materiał powinien mieć odpowiednie dokumenty (np.: atest, certyfikat, deklarację zgodności, aprobatę techniczną, itp.) dopuszczające do stosowania na terenie Polski.

### Materiały gotowe

Rury kanalizacji kablowej pierwotnej

Stosowane do budowy ciągów kanalizacyjnych rury powinny odpowiadać normom:

- rury z polichlorku winylu (PVC) – ZN-96/TPSA-014 (rury przepustowe lub ochronne)
- polietylenowe (RHDPE) - ZN-96/TPSA-017

Rury należy przechowywać na utwardzonym placu, w nienasłonecznionych miejscach zabezpieczonych przed działaniem sił mechanicznych.

Elementy studni kablowych

Do budowy studni kablowych należy stosować następujące ich części:

- korpus betonowy,
- ramy i pokrywy odpowiadające BN-73/3233-03 ,
- zabezpieczenie pokrywy wjazdu przed ingerencją osób nieuprawnionych – wg ZN-96/TPSA-041.

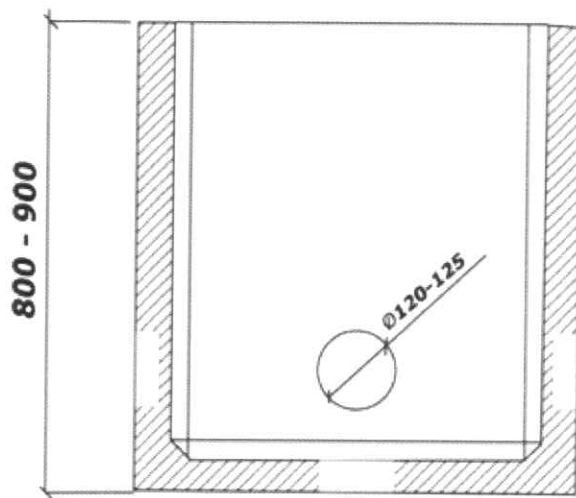
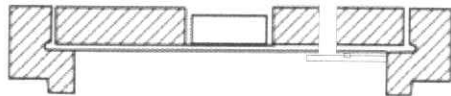
Powyższe elementy powinny być składowane w pomieszczeniach suchych i zadaszonych.

## STUDNIE KABLOWE

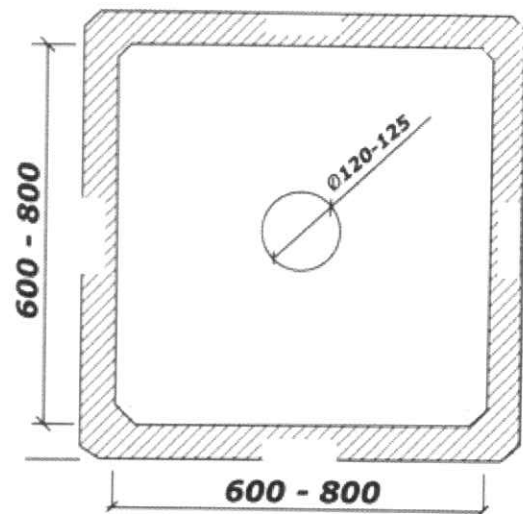
Na nowych ciągach kanalizacji stosować studnie prefabrykowane z zamykaną pokrywą (teletechniczne/telemetryczne).

### Przekrój podłużny

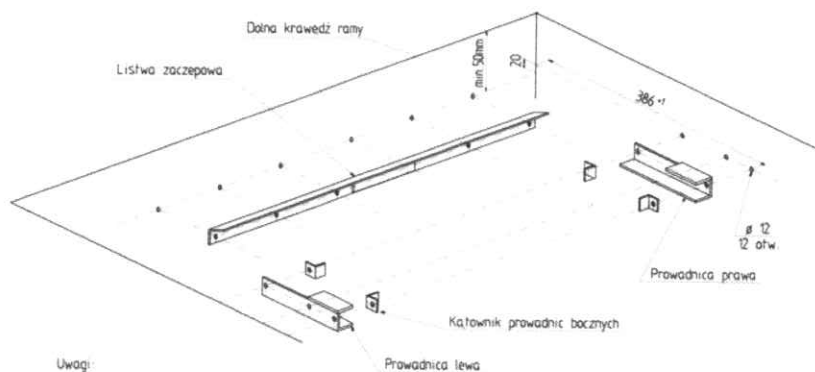
nakrywa betonowo-żeliwna



### Przekrój poprzeczny



Rys. Studnia kablowa.



Uwagi:

- 1) Otwory do mocowania listwy zaczepowej wiercić symetrycznie względem ramy studni i min 50mm poniżej jej krawędzi
- 2) Otwory pod prowadnice boczne (lewa i prawa) wiercić 20mm powyżej linii otworów listwy zaczepowej
- 3) Ze względu na zmiany rozstawu otworów względem siebie w listwie zaczepowej i prowadnicach bocznych celowo nie podano tych wymiarów. Stosować się do wymiarów bazowych podanych na rysunku, a wymiary rozstawów otworów odzwzorować od otrzymanej listwy zaczepowej i prowadnic bocznych
- 4) Pretty boczne w ramie przycinać symetrycznie
- 5) Niezastosowanie się do uwag 1 i 4 grozi przesunięciem osi rygla blokującego, a w konsekwencji brak możliwości prawidłowego zamknięcia pokrywy.

Rys. Schemat wykonania zamknięcia studni

### Parametry studni

- **KONSTRUKCJA.** Wykonanie zgodnie z normą ZN-00/TD S.A.- 11. Korpus studni jednoczęściowy żelbetowy wraz z dnem wykonany z betonu wodoszczelnego C-25/35, zbrojenie wg dokumentacji technicznej. Wyposażenie kompletnej studni to: korpus żelbetowy, rama żeliwna lub stalowa wykonana w żelbetowym wieńcu z betonu C-35/45, nakrywa żeliwna lub stalowa wypełniona betonem zbrojonym C-35/45 z wbudowanym wywietrznikiem żeliwnym z umieszczonym logo firmy, dla której wykonywana jest linia telekomunikacyjna, rury wsporcze z uchwytyami kablowymi. Pokrywa studni powinna być wyposażona w zamek zgodnie z przedstawionym rysunkiem wykonania zamknięcia studni. Ciężar kompletnej studni ok. 400 kg. Pokrywy powinny być oznaczone logo PEC Sp. z o.o. Tychy, lub powinny pozostać bez oznaczeń.
- **ZASTOSOWANIE.** Studnia teletechniczna wykorzystywana w kanalizacji 1-otworowej dla rur o średnicy do  $\varnothing 110$  mm, jako przelotowa, narożna, odgałęźna lub końcowa. Istnieje możliwość zastosowania tego typu studni jako studni złączowych dla jednego lub kilku cienkich kabli światłowodowych i miedzianych (montaż złączy ponad studnią).

### Usytuowanie studni kablowych

Studnie kablowe powinny być usytuowane w następujących miejscach kanalizacji:

- na prostej trasie kanalizacji między studniami w odległość max 200m oraz w miejscach zmian poziomu kanalizacji - studnie przelotowe,
- na odgałęzieniach kanalizacji - studnie odgałęźne,

Górna pokrywa studni powinna być zgodna z rzędną terenu przewidzianą w projekcie. Głębokość ułożenia kanalizacji powinna być taka, aby najmniejsze pokrycie liczone od poziomu terenu lub chodnika do górnej powierzchni kanalizacji wynosiło 0,7 m. Przy przejściach pod jezdnią głębokość ułożenia kanalizacji powinna być taka, aby odległość od nawierzchni nie była mniejsza od 0,8 m. W przypadkach uwarunkowanych trudnościami technicznymi dopuszcza się zmniejszenie głębokości ułożenia kanalizacji do 0,4 m. Kanalizacja powinna, na odcinkach między sąsiednimi studniami, przebiegać po linii prostej. Dopuszczalne odchylenia osi kanalizacji od linii prostej dotyczą miejsc, w których konieczne jest ominięcie przeszkód terenowych. W celu ominięcia przeszkód ciągi kanalizacji z rur z tworzyw sztucznych mogą być wygięte tak, aby promień wygięcia nie był mniejszy od 6 m. W uzasadnionych przypadkach dopuszcza się promień wygięcia nie mniejszy niż 2 m (na załomach sieci ciepłowniczych). Przy wprowadzaniu do studni i przy projektowaniu wlotów do budynków odcinek prostoliniowy powinien wynosić co najmniej 1 m. Studnia winna być posadowiona stabilnie.

### Wprowadzenie rur RHDPE do studni

Wprowadzane ciągi kanalizacji kablowej powinny kończyć się w zabetonowanej części gardła studni. Rury na odcinku 1 m przed wlotem do studni powinny przebiegać prostoliniowo. W celu zapewnienia

maksymalnej szczelności należy umieścić kabel lub rurę kanalizacji wtórnej (np.  $\varnothing 40$ ) centralnie w

stosunku do uszczelnianej studni teletechnicznej. Dodatkowo należy przewidywać stosowanie

przekładki dystansowej która uniemożliwia przedostanie się pianki zbyt w głąb uszczelnianej kanalizacji. W studniach kablowych, w których znajdują się końce odcinków rur kanalizacji wtórnej, należy pozostawić odpowiednie zapasy umożliwiające w przyszłości wykonanie ich połączeń (minimum 0,5m). Rury kanalizacji wtórnej powinny posiadać odpowiednią długość do łatwego montażu korków zabezpieczających, **montażu głowic wdmuchujących kabel światłowodowy (nie dopuszczalne jest skracanie rury kanalizacji wtórnej przy gardle studni)**. W jednym otworze wlotowym mogą znajdować się maksymalnie 4 rury kanalizacji wtórnej. W trakcie prowadzenia prac, należy zabezpieczyć rury RHDPE przed zanieczyszczeniem - dostania się do środka wody, piasku kamieni itp. (zabezpieczyć końce np. grubą folią).

### Uszczelnienie:

Zasadą jest, że wszystkie otwory kanalizacji w studniach, zarówno wolne, jak i zajęte przez kable, powinny być uszczelnione. Puste rury pomiędzy studniami należy uszczelniać korkiem, rury zajęte uszczelniać za pomocą pianki PU.

Wprowadzenie rurociągu kablowego do studni należy uszczelnić za pomocą piany budowlanej i przeciwwilgociowo za pomocą silikonu dekarского.

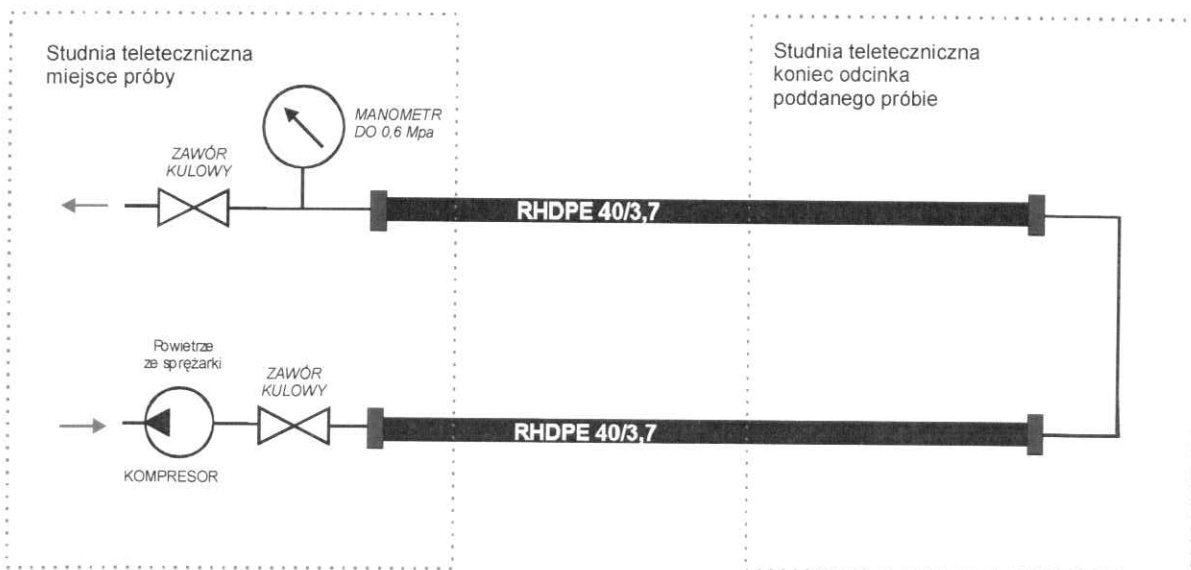
O jakości uszczelnienia decyduje jakość użytych materiałów i elementów oraz jakość i staranność wykonania. Instalowanie uszczelnień powinno się odbywać w temperaturze od  $-5^{\circ}\text{C}$  do  $+30^{\circ}\text{C}$ .

## PRÓBY SZCZELNOŚCI I DROŻNOŚCI

Odcinki traktu zbudowanego z rur kanalizacji wtórnej RHDPE  $\varnothing 40/3,7$  połączonych złączkami powinien wytrzymać krótkotrwałą próbę ciśnienia powietrza 0.1 MPa w ciągu 30 min.

### PRÓBA SZCZELNOŚCI I DROŻNOŚCI KANALIZACJI TELETECHNICZNEJ RHDPE 40/3,7

- czas trwania próby szczelności - 30 minut
- ciśnienie próby - 0,1 MPa,
- rodzaj próby - powietrzna



## KANALIZACJA WTÓRNA, MIKROKANALIZACJA

### Uszczelnianie rur kanalizacji wtórnej

Uszczelki końców rur powinny zapewniać:

- mułoszczelność, tzn. zabezpieczenie kanalizacji przed przenikaniem mułu do jej wnętrza
- mułoszczelność wysokotemperaturową (uszczelnienie specjalne) dla studni narażonych na okresowe zalewanie gorącą wodą w sąsiedztwie występujących awarii sieci ciepłowniczej
- szybki i niezawodny montaż i demontaż uszczelnienia, w tym uszczelnienia z kablem (kablami) w rurze, przy użyciu narzędzi i materiałów standardowych
- trwałość uszczelnienia w okresie minimum 30 lat.

Uszczelki stosowane w kanalizacji kablowej powinny być wykonane z materiałów nieszkodliwych dla ludzi, kompatybilnych z materiałami rur kanalizacji kablowej i z materiałami powłok kablowych. Powinny zapewnić trwałość uszczelnienia w warunkach agresywnych wód gruntowych, a zwłaszcza wód zanieczyszczonych związkami siarki. Materiały stosowane na uszczelki końców rur kanalizacji powinny mieć atest wydany przez uprawnioną placówkę naukowobadawczą. Stosowane uszczelki mogą być m. in. następujących rodzajów: klejone, termokurczliwe, wewnętrzne. Nie wyklucza to stosowania innych typów uszczelnień. Do uszczelnienia rur kanalizacji wtórnej proponuje się zastosowanie zaślepki skręcanej ZRz 40.

### Zасыpywanie kanalizacji

Rurociągi kablowe układane w rowach wykonanych ręcznie powinny być zasypywane najpierw warstwą piasku lub miękkiej ziemi o grubości co najmniej 10 cm nad powierzchnię rur. Zaleca się również, aby rurociągi te miały falowanie w poziomie o wielkości od 0,2% do 0,3% w gruntach o twardym, trwałym podłożu, i 2% w gruntach bagnistych i na terenach zalewowych. W okresie letnim, tj. gdy temperatura w ziemi na głębokości 1 m jest znacznie niższa od temperatury rur polietylenowych na placu budowy, zasypianie rurociągu kablowego powinno być wykonane dwuetapowo: najpierw warstwą podsypki, a po upływie 24 godzin, po ochłodzeniu się rur w ziemi, powinno nastąpić ostateczne zasypianie rurociągu. Rury polietylenowe powinny być układane przy temperaturze nie niższej od -5°C. W każdym wypadku układania rur przy obniżonej temperaturze niedopuszczalne jest rzucanie lub uderzanie rurami oraz zasypywanie ich grudami zmarzliny.

Kanalizacje układane w ziemi powinny być zabezpieczone przed możliwością uszkodzeń mechanicznych, np. w wypadku prowadzenia robót ziemnych przez innych użytkowników uzbrojenia podziemnego, przez zastosowanie taśmy ostrzegawczej Rurociąg kablowy RHDPE $\varnothing$ 40/3,7 ułożony w ziemi należy oznakować taśmą ostrzegawczą koloru pomarańczowego typu TOL-012 o szer. 10,0cm z napisem „UWAGA! KABEL TELETECHNICZNY!” ułożoną w połowie głębokości.

## DOKUMENTACJA POWYKONAWCZA

Po zakończeniu budowy należy wykonać dokumentację powykonawczą w oparciu o inwentaryzację geodezyjną powykonawczą i w uzgodnieniu z inspektorem budowy. Wykonane roboty podlegają odbiorowi technicznemu przy udziale przedstawiciela Inwestora.

Dokumentacja powykonawcza wybudowanej linii kablowej (kanalizacji wtórnej, rurociągu kablowego) powinna zawierać wszystkie składniki określone w prawie budowlanym. Dokumentacja dostarczana jest inwestorowi po zakończeniu budowy. Część trasowa dokumentacji powykonawczej powinna być sporządzona w formie odrębnego dokumentu powykonawczego, niezależnie od poprawionej dokumentacji projektowej. Powinna być ona wykonywana na bieżąco, w miarę postępu budowy, przez uprawnionego geodetę pod nadzorem wykonawcy i inspektora nadzoru. Fakt ten powinien znaleźć odzwierciedlenie w postaci odpowiedniego zapisu w dzienniku budowy / protokołu. W wypadku sporządzania jakichkolwiek dokumentów z wykorzystaniem programów komputerowych należy również dostarczyć pliki w formacie oryginalnym, a w wypadku rysunków – również w formacie DXF,PDF,DWG. Wszystkie dostarczane do PEC SP. z o.o. w Tychach pliki należy zapisać na płycie CD – R w postaci naturalnej, tj. nie w archiwach skompresowanych. Nazwy plików w sposób jednoznaczny powinny wskazywać na zawartość, np. „schemat przebiegu wtórników B2-H5.dwg”.

### Symbole i oznaczenia

Przy sporządzaniu dokumentacji powykonawczej sieci światłowodowej należy stosować następujące symbole i oznaczenia (np. SKO-1 oznacza studnia teletechniczna nr 1):

SKO -1

—■— studnia kablowa

—  
47,1 m.  
2  
—■— kanalizacja kablowa

—×— złączka rur kanalizacji wtórnej Ø40